

Scheda prodotto
Product card

Belvedere
handmade with love



SALVADORI
1972



Congratulazioni per aver scelto la collezione Belvedere
Congratulation for choosing Belvedere collection

Belvedere

Indice prodotti | product index



A03/B
Armadio 2 ante scorrevoli
2 - sliding doors wardrobe
cm L 293 X H 260 X P 70



A05/B
Armadio 2 ante scorrevoli - Specchi e fascia decorata
2 - sliding doors wardrobe- Mirrors and decorated band
cm L 293 X H 260 X P 70



A06/B
Armadio 2 ante scorrevoli - specchio ovale
2 - sliding doors wardrobe - Oval mirror
cm L 293 X H 260 X P 70



L06/B
Letto imbottito con pediera
Upholstered bed with foot board
Tessuto | fabric GLADEC-03
L 175 x H157 x P 218 cm



L07/B
Letto imbottito con pediera
Upholstered bed with foot board
Tessuto | fabric Starlight STMI-04.
L 175 x H157 x P 218 cm



L08/B
Letto legno con pediera. Versione con decoro.
Wood bed with bed frame. version with decoration
Tessuto | fabric Starlight STMI-04.
L 175 x H157 x P 218 cm



C05/B
Comò 3 cassetti con fianco
Chest of 3 drawer with side version
L 127 x H 100 x P 62 cm



C06/B
Comodino 2 cassetti con fianco
Bed side table with side version
L 60 x H 59 x P 46 cm



C07/B
Comò 3 cassetti
Chest of drawers with 3 drawers
L 127 x H 100 x P 62 cm



C08/B
Comodino 2 cassetti
Bed side table whit 2 drawers
L 60 x H 59 x P 46 cm



PA01/B
Panchetta contenitore.
Bench seat with storage
Scocca in velluto cod. VLT501.
Seduta rivestita in tessuto cod GLADEC-03
The container bench padded in velvet cod.
VLT501 and seat in satin
L 115 x H 50 X P 42 cm



L09/B
Letto imbottito con giroletto Versione con decoro.
Bed with bed-frame. Version with decoration
Tessuto | fabric cod. Starlight STMI-04.
L 175 x H157 x P 218 cm



L10/B
Letto imbottito con giroletto.
Bed with bed-frame.
Tessuto | fabric cod. Starlight STMI-04.
L 175 x H157 x P 218 cm



SP03/B
Specchiera da parete.
Wall mirror
L 80 x H180 cm



SP04/B
Specchiera da Comò
Mirror for chest of drawers
L 70 x H 110 cm



P03/BSW
Piantana con cristalli
Floor lamp whit cristal
Tessuto | fabric cod. CLG067/01
H 180 cm x Ø 60 x H42 cm



AB03/BSW
Abatjour con cristalli
Bed side Imp whit cristal
Tessuto | fabric cod. CLG067/01
H 53 cm x Ø 34 x H25 cm



CRD/B
Cuscino raso decorato
Satin pillow whit decoration
Tessuto | fabric cod. GLADEC03
35 x 35 cm



CVP/B
Cuscino velluto a pois
Polka dotvelvet pillow
Tessuto | fabric cod. CLG067/01
35 x 35 cm



RV/B
Rullo in velluto con swarovsky
Velvet roll whit Swarovsky
Tessuto | fabric cod. VLT501
L 70 x Ø 25 cm



C09/B
Comò 4 cassetti
Chest of drawers with 4 drawers
L 127 x H 118 x P 62 cm



C10/B
Comò 4 cassetti con fianco
Chest of 4 drawer with side version
L 127 x H 118 x P 62 cm



SE01/B
Settimino con vano a giorno con fianco
A tall chest of drawer with an open
compartment-side version
L 60 x H 158 x P 46 cm



SE02/B
Settimino con vano a giorno
A tall chest of drawer with an open
compartment
L 60 x H 158 x P 46 cm



Armadio | wardrobe

Struttura armadio in tamburato risuolato in vero compensato di pioppo 4 mm ed impiallacciato con vera foglia tanganica 6/10. Totale spessore semilavorato 43 mm.
Wardrobe structure in Tamburato with real 4mm pioppo plywood and veneered with real 6/10 Tanganica leaf. Total semi-finished thickness 43mm

Sportello costruito con un sistema collaudato e garantito anticurvatura. Spessore 43 mm con 3 raddrizza ante interni in ferro.
Door built with a proved guaranteed anti-bending system. thickness 43mm with 3 straightened interior doors in iron. Cushioned closure and opening, with Blumotion system.

Decorazioni con tecnica stencil, finiture e sfumature argento fatte a mano.
Decorations with stencil technique, finishes and handmade shades in silver.

Cassettiera interna laccata con guide con sistema Blumotion in metallo.
Internal lacquered chest of drawers with guides in metal Blumotion system.



Gruppo completo | complete group

Cassetto con guide con sistema di scorrimento Blumotion in metallo a totale estrazione.
Drawer with guides in metal Blumotion sliding system with total extraction.

Cassetto in multistrato curvato con sponde in massello di frassino 15 mm, fondo in pioppo impiallacciato in frassino 10/10. Verniciatura interna trasparente.
Drawer in multi-layered wood curved with 15mm border in Massello di Frassino 10/10. Transparent painted internal

Struttura in multistrato di legno.
Structure in multi-layered wood.

Decoro a rilievo con tecnica a stencil.
Decoration with stencil technique.

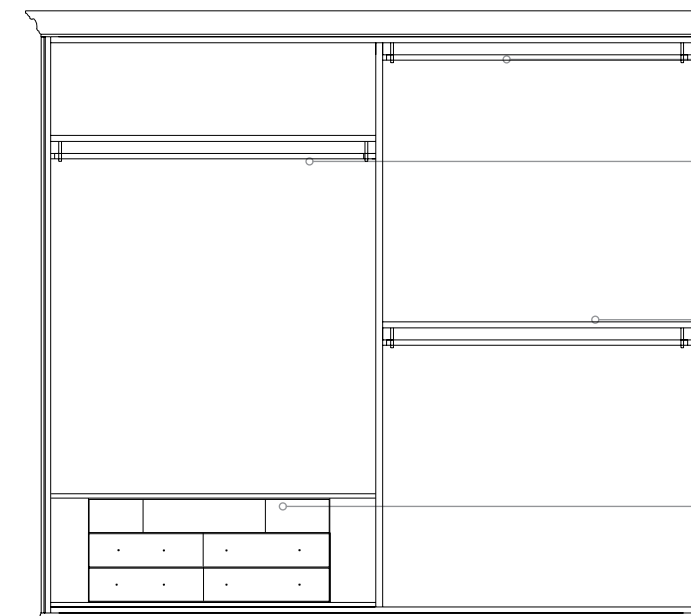
Maniglia con gemma swarovsky incastonata.
Drawer handle with fitted in Swarovski

Letto | bed



Testiera in legno massello scorniciato e sagomato con gemma in Swarovski incastonata nell'intaglio.
Unframed headboard in Massello and shaped(modelled) with curved fitted in Swarovski.

Giroletto e pediera in multistrato di legno.
Bed frame and footboard in multi-layered wood.



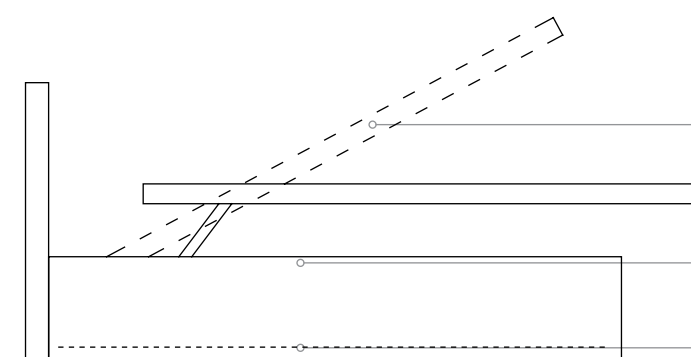
Armadio 2 ante - disposizione e dotazione interna | 2 door wardrobe - Arrangement and internal furniture.

N. 1 staccagrucce in legno
N. 1 Wood stick for handgers.

N. 4 appendiabito in legno con scorrigruccia in metallo
N. 4 Wooden coat rack with metal slider.

N. 2 ripiani interni
N. 2 Internal shelf.

Cassettiera interna 4 cassetti laccata con guide con sistema di scorrimento Blumotion in metallo - vani a giorno
Internal lacquered 4 drawers unit with guides, and Blumotion metal sliding system. - open compartments.

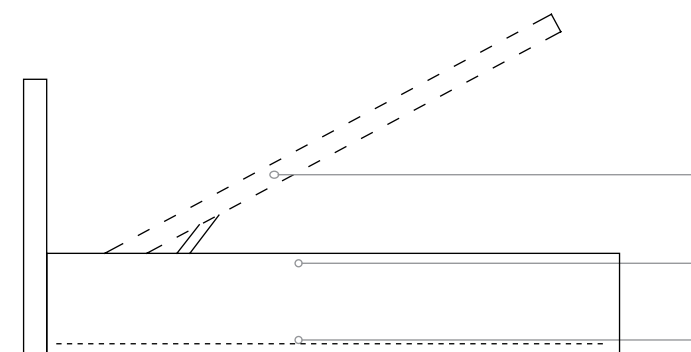


Letto contenitore versione comfort | Comfort storage box

Rete con doppio meccanismo di alzata e traslazione ammortizzata.
Comfort opening with parallel base

Fasce laterali e pediera in multistrato 35 mm
Bands and footboard in multi-layer 35mm.

Pannello inferiore in multistrato 15 mm
Under bed panel in multi-layer 15mm-



Letto contenitore versione standard | standard storage box

Rete con unico meccanismo di alzata verticale ammortizzato
Vertical opening

Fasce laterali e pediera in multistrato 35 mm
Bands and footboard in multi-layer 35mm.

Pannello inferiore in multistrato 15 mm
Under bed panel in multi-layer 15mm-

I LETTI VERSIONE BOX MANTENGONO LA STESSA LINEA ESTETICA DEI LETTI STANDARD VERSION BOX KEEPS THE SAME AESTHETIC STYLE AS THE STANDARD VERSION

Ogni prodotto viene costruito, montato, numerato e smontato, prima della finitura, direttamente nella nostra azienda, al fine di garantirne il corretto funzionamento, per un'eccellenza unica e interamente artigianale.

Each of our product is built, assembled, numbered and dissembled before the final finish directly in the company. It is a guarantee of a unique and entirely handmade excellence.



FN03
Rigato Champagne | *streaked Champagne*



FN03/SW
Rigato Champagne con inserti Swarovski | *streakedChampagne whit Swarovski*

Puo essere effettuata su richiesta qualsiasi finitura della nostra cartella laccati

Upon request it is possible to realize this collection in every finishing of our laquered color chart



GLADEC-03 - Classe tessuti B | *fabric class B*
Tessuto argento con ricamo tortora in rilievo | *Silver fabric with embossed dove-gray embroidery*



STARLIGHT STM-04 - Classe tessuti B | *fabric class B*
Tessuto trapuntato in rilievo | *Quilted fabric in relief*



CLG067/01 - Classe tessuti B | *fabric class B*
Tessuto Champagne, velluto a pois bianco in rilievo | *fabric Champagne, white velvet in relief*



VLT501. Classe tessuti B | *fabric class B*
Velluto beige | *Velvet beige.*



M005
Maniglie con swarovsky - pomello argento
Handles with swarovski - silver knob



SALVADORI

— 1972 —

MOBILIFICIO ARTIGIANALE

MOBILIFICIO SALVADORI L.P s.n.c.

Via Michelangelo Buonarroti 14/18 - 56033 - Capannoli - PISA
tel/fax 0587 60 73 63 - info@salvadori.tv - www.salvadori.tv

FABBRICATO A MANO IN TOSCANA